

数量 描述

1 CMBE 1-44 I-U-C-D-D-A



注意！产品图片可能与实际产品不同

产品号码： 应要求

格兰富 CME 增压器系统结构紧凑，非常适合用来供应生活用水。内置速度控制器可以使CME增压器在泵系统内保持恒压。压力传感器检测到耗水量的变化时，会向速度控制器发送信号，更改电机速度，使其性能适合新的状态。

CME增压器非常便于安装。管道安装完成后，只需将该单元插入插座，系统即可运行。

CME增压器包括：

- CME 泵配备内置变频器
- 5通阀
- 膨胀水箱
- 压力计
- 压力计

特性

- 恒压，内置速度控制器
- 紧凑
- 坚固耐用，不锈钢
- 安装简单
- 空运行保护

热保护

CME增压器泵无需外部电机保护。

MGE电机包括热保护，可以防止缓慢超负荷和堵塞（IEC 34.11：TP 211）。

液体：

输送的液体： 水  
 液体温度范围： 0 .. 60 °C  
 运行时的液体温度： 20 °C  
 密度： 998.2 kg/m<sup>3</sup>

技术：

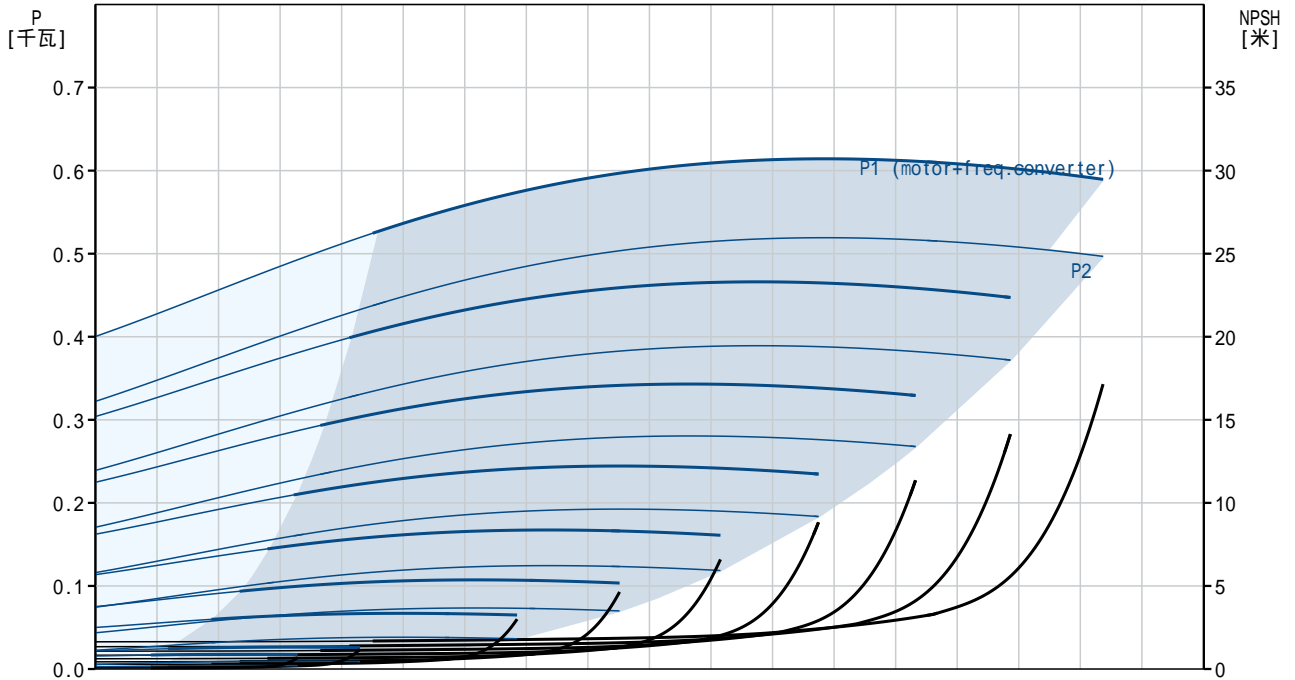
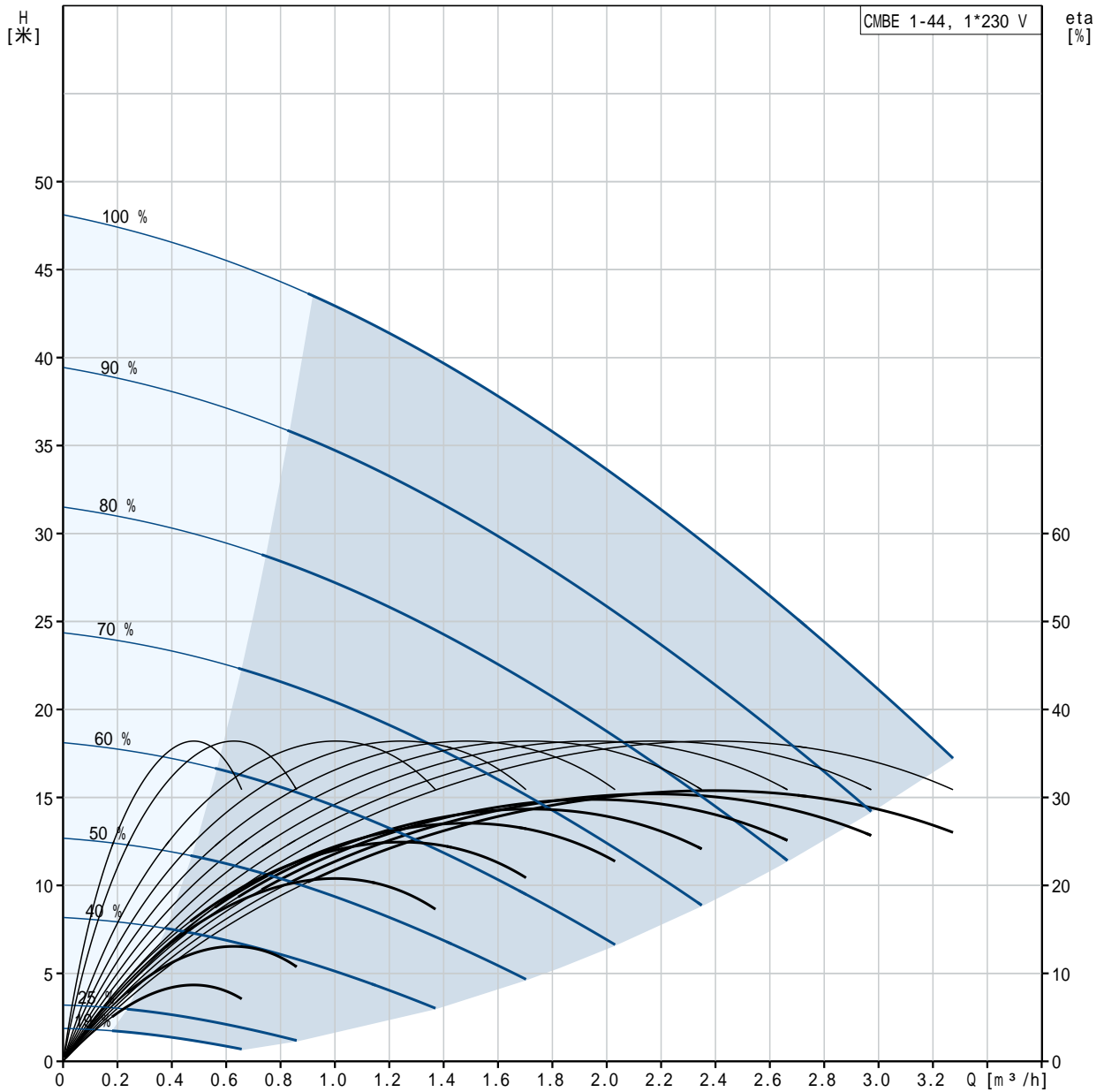
泵数据基于其上的泵速： 3776 转数 / 分钟  
 额定流量： 2.4 m<sup>3</sup> / h  
 Rated head: 28.7 米  
 主轴封： AVBE  
 批准和标记： CE  
 曲线公差： ISO9906:2012 3B  
 Return valve: YES  
 开始压力： Integrated Frequency converter

材料：

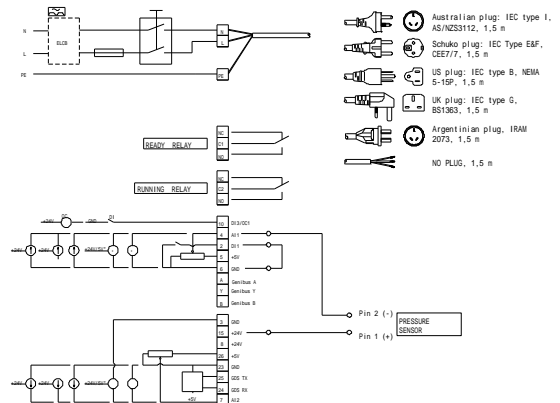
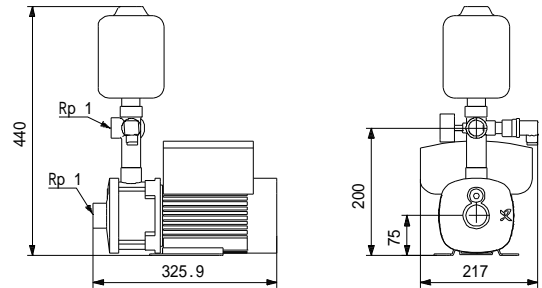
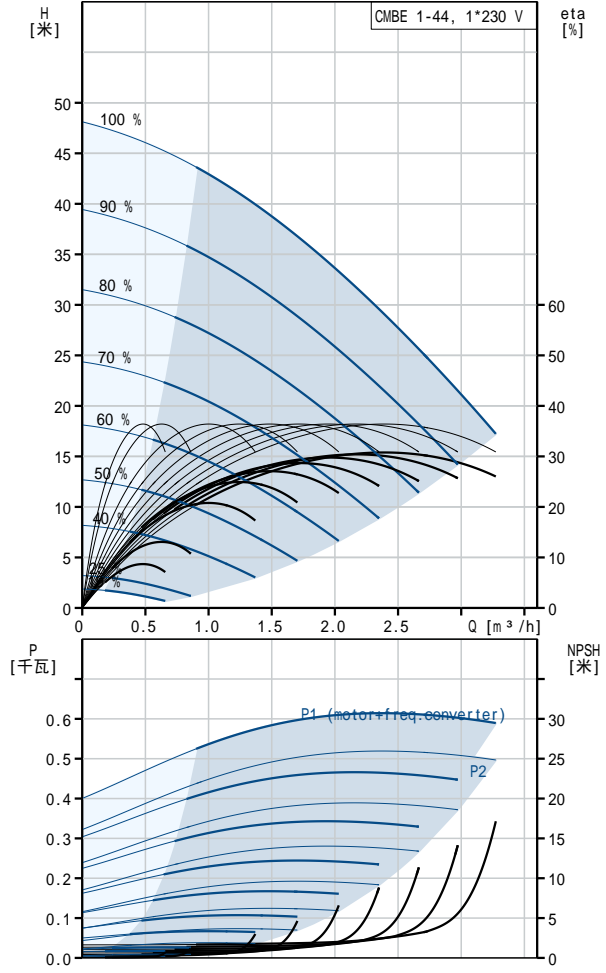
泵壳： 不锈钢  
 DIN W.-Nr. 1.4301  
 AISI 304

| 数量 | 描述  |
|----|---|
|    | 叶轮: 不锈钢<br>DIN W.-Nr. 1.4301<br>AISI 304<br>橡胶: EPDM<br>安装:<br>最大环境温度: 55 °C<br>法兰标准: 惠氏螺纹 RP<br>泵入口: Rp 1<br>泵出口: Rp 1<br>电气数据:<br>额定功率——P2: 0.55 千瓦<br>电源频率: 50 / 60 Hz<br>额定电压: 1 x 200-240 V<br>最大电流: 3.45-2.90 安<br>额定速度: 360-4000 转数 / 分钟<br>封装等级 ( IEC 34-5 ) : IP55<br>绝缘等级 ( IEC 85 ) : F<br>电缆插头类型: NONE<br>电源线: 1.5 米<br>水箱:<br>水箱容积: 2 升<br>其他:<br>净重: 15.9 千克<br>毛重: 25.9 千克<br>Custom tariff no.: 84137099.90 |

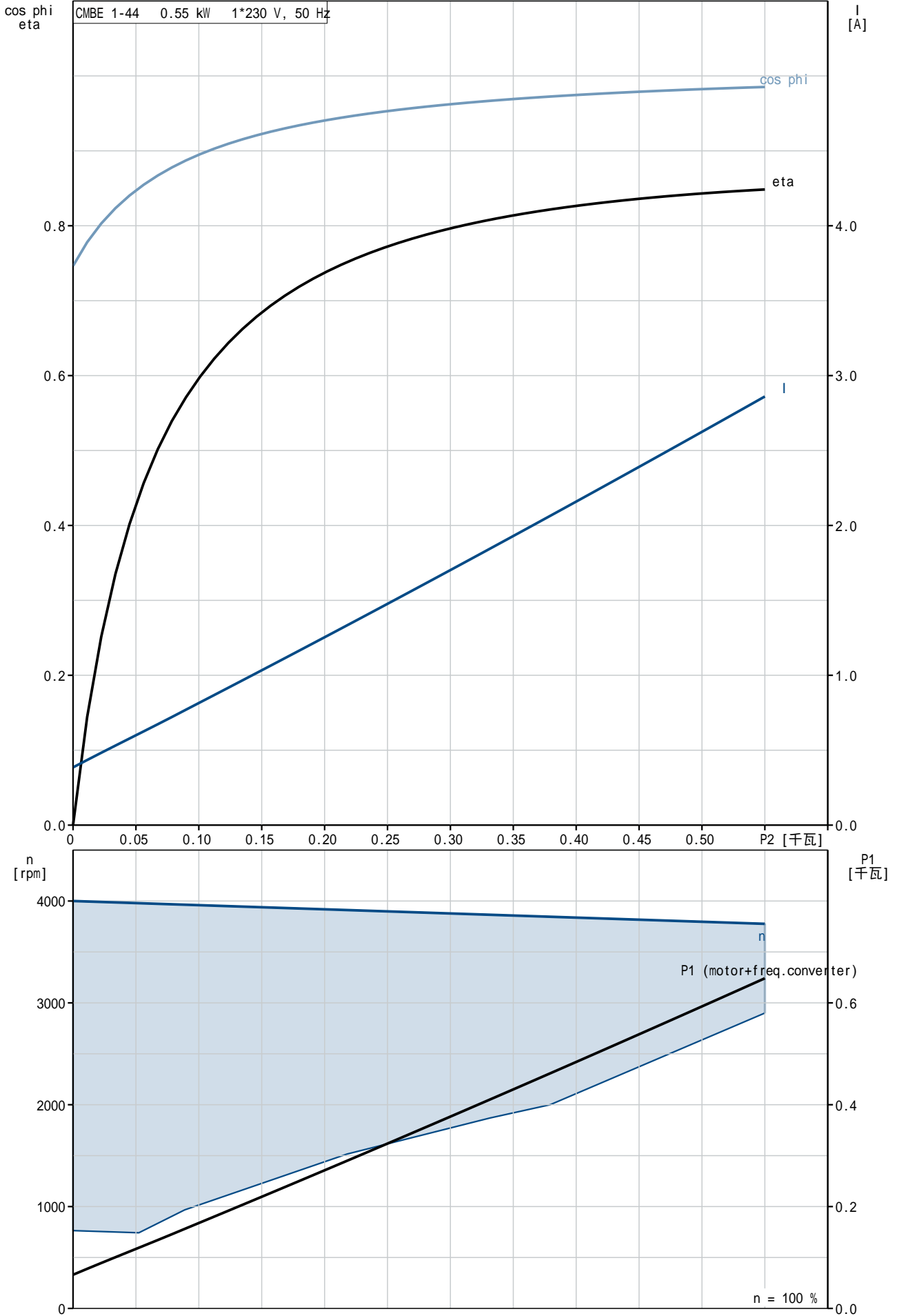
# 应要求 CMBE 1-44 I-U-C-D-D-A



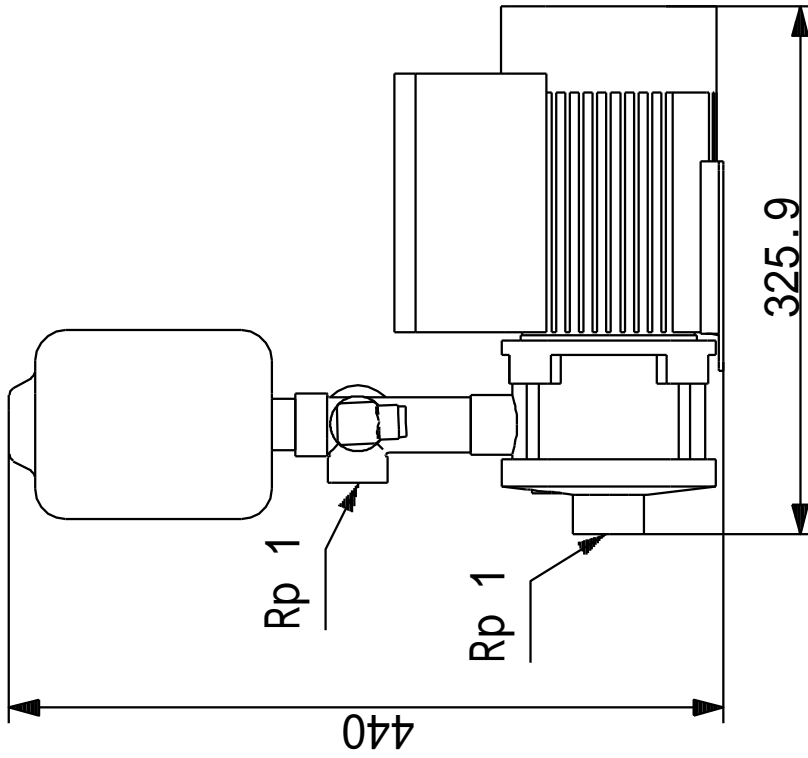
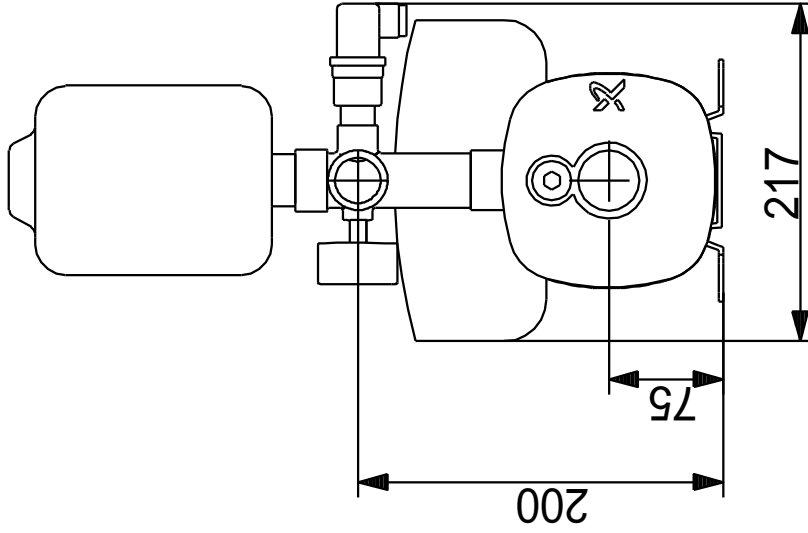
| 描述                 | 数值                             |
|--------------------|--------------------------------|
| <b>一般信息:</b>       |                                |
| 产品名称:              | CMBE 1-44 I-U-C-D-D-A          |
| 产品号:               | 应要求                            |
| EAN号:              | 应要求                            |
| <b>技术:</b>         |                                |
| 泵数据基于其上的泵速:        | 3776 转数 / 分钟                   |
| 额定流量:              | 2.4 m <sup>3</sup> / h         |
| Rated head:        | 28.7 米                         |
| 叶轮:                | 3                              |
| 主轴封:               | AVBE                           |
| 批准和标记:             | CE                             |
| 曲线公差:              | ISO9906:2012 3B                |
| 型号:                | A                              |
| Return valve:      | YES                            |
| 开始压力:              | Integrated Frequency converter |
| 材料:                | 不锈钢                            |
| 泵壳:                | DIN W.-Nr. 1.4301              |
|                    | AISI 304                       |
| 叶轮:                | DIN W.-Nr. 1.4301              |
|                    | AISI 304                       |
| 橡胶:                | EPDM                           |
| <b>安装:</b>         |                                |
| 最大环境温度:            | 55 °C                          |
| 法兰标准:              | 惠氏螺纹 RP                        |
| 泵入口:               | Rp 1                           |
| 泵出口:               | Rp 1                           |
| <b>液体:</b>         |                                |
| 输送的液体:             | 水                              |
| 液体温度范围:            | 0 .. 60 °C                     |
| 运行时的液体温度:          | 20 °C                          |
| 密度:                | 998.2 kg/m <sup>3</sup>        |
| <b>电气数据:</b>       |                                |
| 额定功率——P2:          | 0.55 千瓦                        |
| 电源频率:              | 50 / 60 Hz                     |
| 额定电压:              | 1 x 200-240 V                  |
| 最大电流:              | 3.45-2.90 安                    |
| 压力最大系统:            | 10 巴                           |
| 额定速度:              | 360-4000 转数 / 分钟               |
| 封装等级 (IEC 34-5):   | IP55                           |
| 绝缘等级 (IEC 85):     | F                              |
| 电缆插头类型:            | NONE                           |
| 电源线:               | 1.5 米                          |
| 水箱:                |                                |
| 水箱容积:              | 2 升                            |
| <b>其他:</b>         |                                |
| 净重:                | 15.9 千克                        |
| 毛重:                | 25.9 千克                        |
| 配置文件编号:            | 98390431                       |
| Custom tariff no.: | 84137099.90                    |



# 应要求 CMBE 1-44 I-U-C-D-D-A

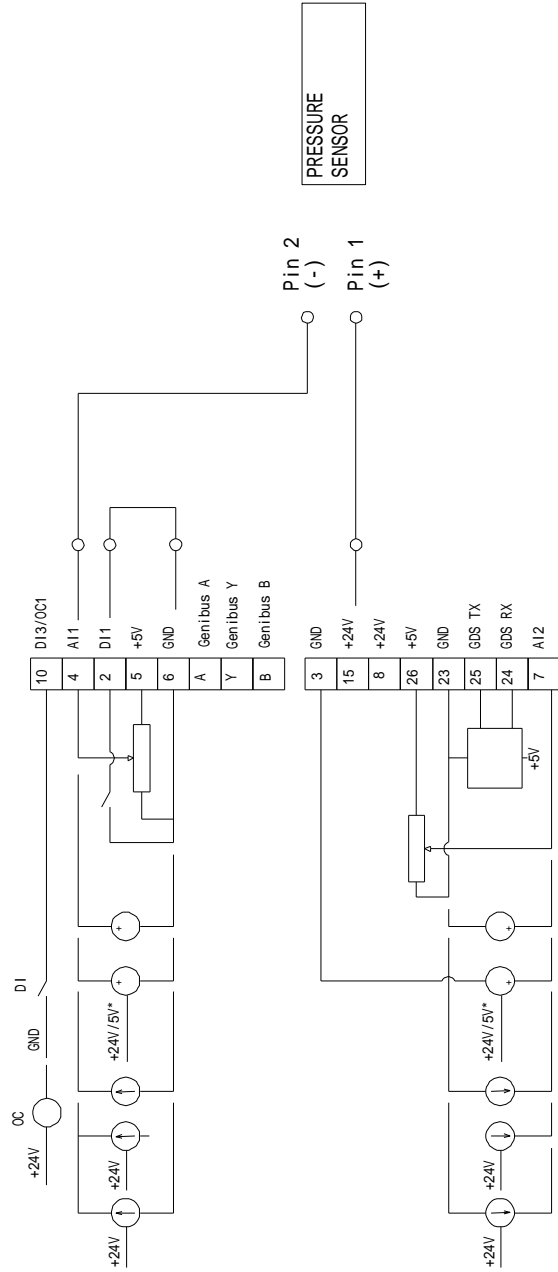
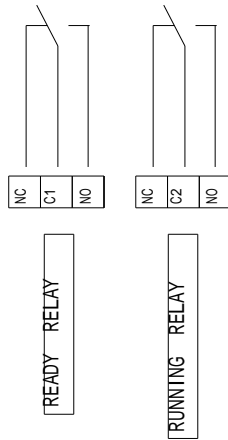
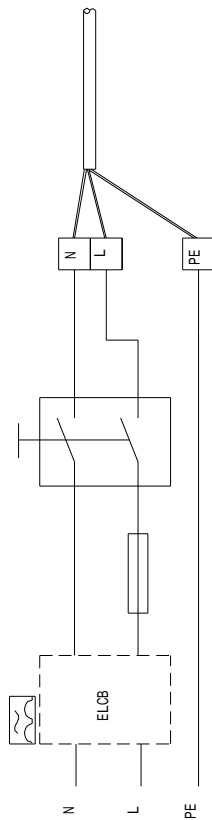
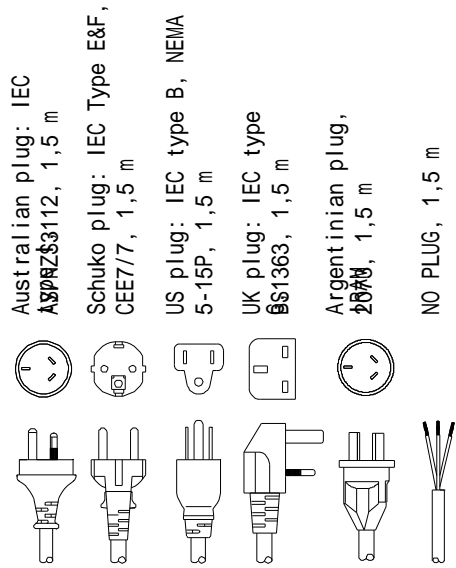


应要求 CMBE 1-44 I-U-C-D-D-A



注意！所有单位均为[毫米]，除非另有说明。免责声明：简化版尺寸图没有显示所有细节。

# 应要求 CMBE 1-44 I-U-C-D-D-A



注意！没有注明的单位一律都是毫米。

**订单数据:**

产品名称: CMBE 1-44 I-U-C-D-D-A

数量: 1

产品编号: 应要求

总: 询价

---